

# 江苏省固体（危险）废物 跨省（市）转移实施方案

申请单位：武汉天马微电子有限公司上海分公司（公章）

填报日期：2025年10月

江苏省生态环境厅制

## 申请者声明

我代表申请单位郑重承诺：本实施方案所填资料是完整的和真实的。转移的危险废物名称、类别、代码、数量与实际相符。危险废物接受单位具备相应的处置利用能力和污染防治措施。委托有资质单位进行运输并按照制定的运输路线运输，保证转移的废物均到达接收单位进行安全处置处理，对转移过程中可能产生的环境风险提出合理的控制措施，实行跨省（市）转移网上报告，承担转移全过程监控责任。

法人代表签字：



2025年10月14日



## 第一部分：拟转移废物基本情况

表 1 废物产生情况

废物产生企业概况（企业投产时间、主要经营范围及规模）

武汉天马微电子有限公司上海分公司，成立于上海浦东新区张江高科技产业东区，是一家专业从事有机发光显示器研发，设计、生产、销售、有机发光技术，从事信息科技领域内的技术开发，技术咨询，技术服务，技术转让，自有设备租赁，从事货物及技术的进出口服务。2022年1月29日开始投入生产。

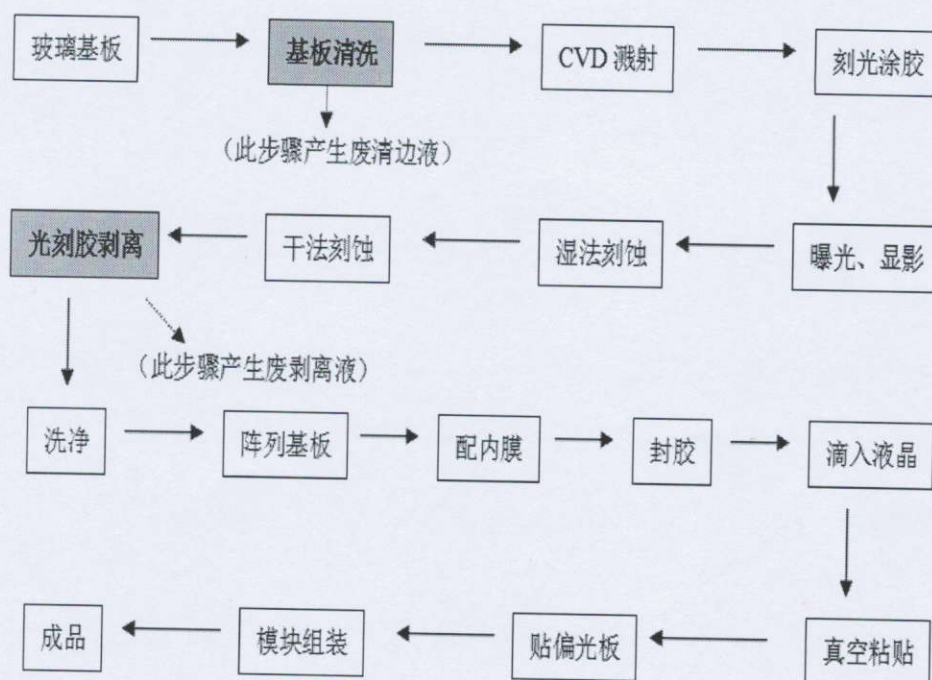
产品及产废情况

产品情况			产生危险废物情况	
产品名称	主要成分化学名	年产量	废物名称	年产生量（吨）
LTPS TFT 基板	液晶	18 万张	废剥离液	200 吨
			废清边液	80 吨
			以下空白	
以下空白				

表 2 与申请转移废物相关的生产工艺

文字描述及工艺流程图

### 液晶显示屏生产工艺



液晶显示屏生产工艺为：玻璃基板—基板清洗（废清边液产生环节）—CVD 溅射—刻光涂胶—曝光、显影—湿法刻蚀—干法刻蚀—光刻胶剥离（废剥离液产生环节）—洗净—阵列基板—配向膜—封胶—滴入液晶—真空粘贴—贴偏光板—模块组装—成品。



表3 废物组分、特性 (详见附件)

废物名称	主要组分	相应比例 (%)	危害特性	形态
废剥离液	乙二醇	10~20%	腐蚀性 <input checked="" type="checkbox"/> 毒性 <input type="checkbox"/> 易燃性 <input type="checkbox"/> 反应性 <input type="checkbox"/> 感染性 <input type="checkbox"/>	固态 <input type="checkbox"/> 半固态 <input type="checkbox"/> 粉末态 <input type="checkbox"/> 颗粒态 <input type="checkbox"/> 液态 <input checked="" type="checkbox"/>
	N-甲基吡咯烷酮	5~15%		
	四氢糠醇	10~20%		
	二乙二醇乙醚	15~25%		
	水分及其它杂质	20~30%		
废清边液	丙二醇甲醚	45~55%	腐蚀性 <input checked="" type="checkbox"/> 毒性 <input type="checkbox"/> 易燃性 <input type="checkbox"/> 反应性 <input type="checkbox"/> 感染性 <input type="checkbox"/>	固态 <input type="checkbox"/> 半固态 <input type="checkbox"/> 粉末态 <input type="checkbox"/> 颗粒态 <input type="checkbox"/> 液态 <input checked="" type="checkbox"/>
	丙二醇单甲醚乙酸酯	15~25%		
	水分	15~20%		
	其他杂质	2~3%		
以下空白			腐蚀性 <input type="checkbox"/> 毒性 <input type="checkbox"/> 易燃性 <input type="checkbox"/> 反应性 <input type="checkbox"/> 感染性 <input type="checkbox"/>	固态 <input type="checkbox"/> 半固态 <input type="checkbox"/> 粉末态 <input type="checkbox"/> 颗粒态 <input type="checkbox"/> 液态 <input type="checkbox"/>

第二部分：废物包装、运输情况

表1 废物包装情况

序号	废物名称	包装物(容器)名称	材质	容积	是否有危废标签
1	废剥离液	不锈钢槽罐	不锈钢	20m <sup>3</sup>	是
		IBC 桶	IBC (塑料)	1m <sup>3</sup>	是
2	废清边液	不锈钢槽罐	不锈钢	20m <sup>3</sup>	是
		IBC 桶	IBC (塑料)	1m <sup>3</sup>	是
	以下空白				



表 2 废物运输情况

运输是否符合交管部门运输相关规定（文字描述）

本次转移委托的运输公单位昆山德阳物流有限公司，符合国家相关运输法律法规要求，具备危险废物运输资质的运输车辆，该公司运输车辆符合国五/国六排放标准，且已录入《上海市重点营运车辆联网联控车辆目录》，可在上海市城市交通运输管理部门查询 GPS 运行路线轨迹。（运输单位相关资质和证明材料请见附件）

运输方式： 道路  铁路  水路

运输路线文字描述：（写明途经省、市、县（区），附路线图）

武汉天马上海分公司——龙东大道——S20（上海外环高速）——A8（沪杭高速）——G15 沈海高速——A9（沪渝高速）——G1501（上海绕城高速）——重固口下高速（上海市青浦区）——北青公路——玉溪路（昆山市千灯镇）——黄浦江路——联合路——昆山德源

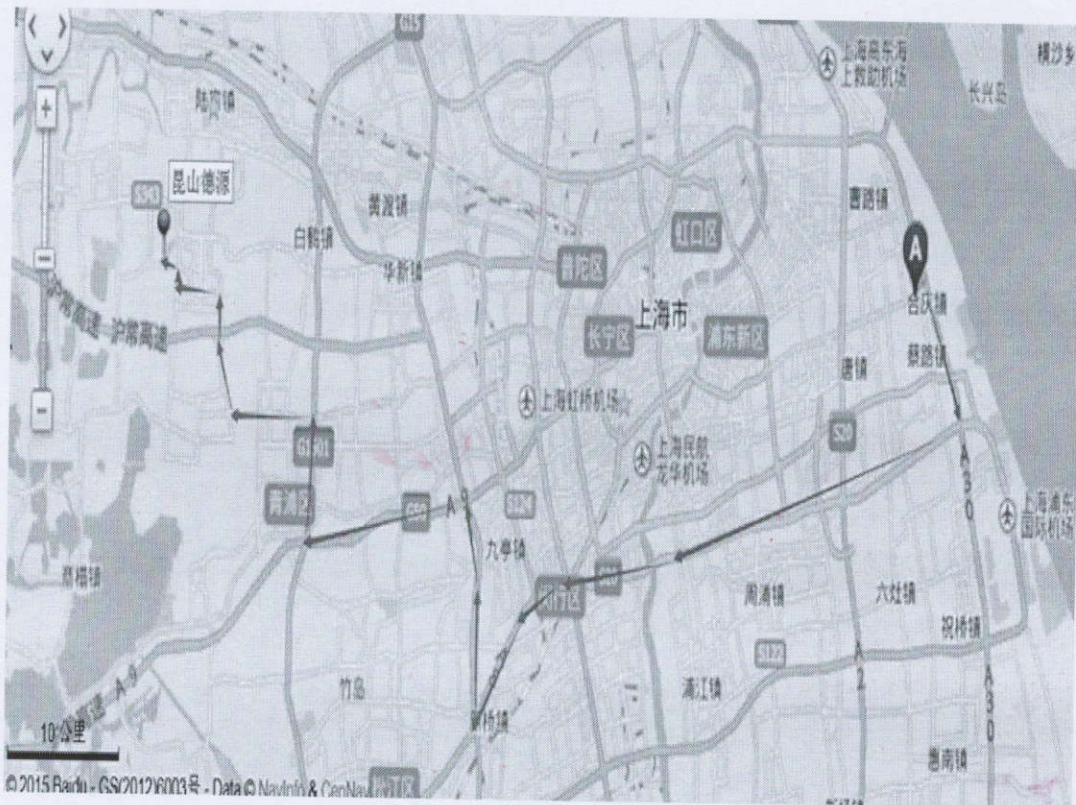




表3 转移的污染防治、安全防护和应急措施

1、运输过程中的污染防治措施以及按照要求配备的相应污染防治设备

认真贯彻“安全第一、以人为本、预防为主、防患未然”的指导思想，针对突发性的废有机溶剂运输事故，能以最快的速度、最优的效能，有序地实施现场处置，提供尽可能的事故救援，最大限度地减少环境污染，把突发性事故危害降到最低点。

执行危险废物运输任务的车辆必须满足性能状况良好，车容整洁、车厢内清洁干燥，并严格按照要求配备和使用合格的安全、消防等应急防护器材。

运输车辆驾驶员应严格执行车辆的例行检查、车辆二级维护等管理规定，及时发现和处理车辆存在的机械故障等隐患问题，提高车辆的行驶性能，以确保该车辆的安全行驶。

运输车辆在出车前，应根据本次运输废物的危险特性，在技术人员的指导下，领取人员防护装备和随车应急处置物品。

运输车辆装车前，现场指导人员必须认真检查废有机溶剂的包装容器是否完好，是否有滴、洒、漏现象，若有，则需要更换包装容器并密闭严实，达到装载标准后装载，装车后雨布覆盖严密并捆扎牢固。严禁运输车辆进行超载运输。

2、运输过程中的安全防护措施以及按照要求配备的相应安全防护设备

驾驶该类车辆的驾驶员必须符合以下条件：经过危险货物运输驾驶培训并合格，工作态度认真负责，技术熟练，熟悉道路情况。应做到严格遵守交通、消防、治安等相关法规。随车配有防护服、防毒面具、防护手套、灭火器、消防铲、三脚架等消防器材。

3、运输过程中的应急预案以及按照要求配备的相应应急设备

1.危险品废弃物储存于防爆危险废弃物间、操作人员在转移时应穿戴防护用品，使用防爆叉车、作业时轻拿轻放，禁止肩扛、背负、翻滚、碰撞、拖拉。

2.危险品发生泄漏后：

(1) 紧急疏散

建立警戒区域：事故发生后，应根据危险化学品泄漏的扩散情况或火焰辐射热所涉及到的范围建立警戒区，并在通往事故现场的主要干道上实行交通管制。

紧急疏散：迅速将警戒区及污染区内与事故应急处理无关的人员撤离，以减少人员伤亡。

(2) 现场急救：在事故现场，危险化学品对人体可能造成的伤害为：中毒、窒息、冻伤、化学灼伤、烧伤等，进行急救时，不论患者还是救援人员都需要进行适当的防护。

(3) 泄漏处理：危险化学品泄漏后，不仅污染环境，对人体造成伤害，对可燃物质还有引发火灾爆炸的可能。因此，对泄漏事故应及时、正确处理，防止事故扩大。



事故应急联系方式：

公司联系人：15995984165

苏州市安监局：68611762

苏州市环保局：65248004

市危险化学品事故应急救援指挥中心联系电话：12369

应急设备：C级防护衣、防酸碱手套、防有机溶剂手套、防酸碱靴、全面式防毒面罩、PH 试纸、条状围堵棉、片状吸酸棉等。

### 第三部分 废物处理处置情况

表 1 接受单位基本情况

单位名称：昆山德源环保发展有限公司

危废经营许可证编号：JSSZ058300D029-2

有效期：2026 年 1 月 1 日-2030 年 12 月 31 日

经营核准内容（废物名称、类别、数量）：处置利用：

①HW06 废有机溶剂与含有机溶剂废物 24300 吨/年

②HW12 染料、涂料废物(264-011-12、264-012-12、264-013-12、900-250-12、900-251-12、900-252-12、900-253-12、900-254-12、900-255-12、900-256-12、900-299-12) 200 吨/年；

③HW40 含醚废物 500 吨/年；



表 2 与接收废物相关的处理处置情况

文字描述及工艺流程图

文字说明:

- a. 入厂废溶剂先每批取样送实验室检测, 以确定废溶剂的成份和含量。
- b. 杂质含量相对较多、每批数量少的废溶剂, 由进料区泵送进入过滤装置, 通过过滤去除废溶剂中部分固体颗粒杂质, 再泵入  $9\text{m}^3$  计量槽分类暂存并预热, 根据生产计划安排设定入料重量至间歇式蒸馏釜分离。

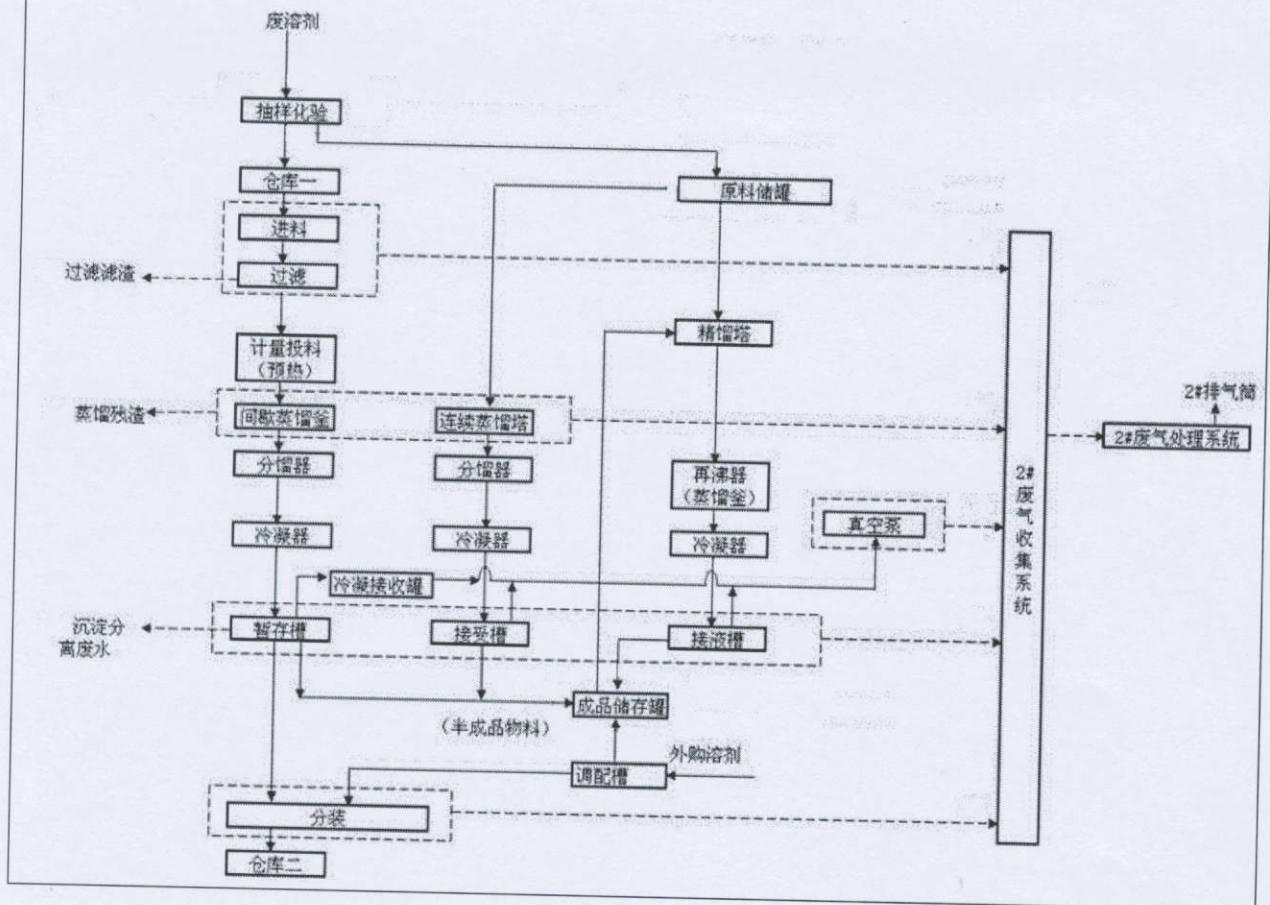
纯度高、杂质含量少的大批量废溶剂, 由密封管道直接泵送入生产车间连续式蒸馏塔、连续式精馏塔、间歇式精馏塔中, 根据物料不同特点, 选择不同的设备进行蒸馏分离。

- c. 蒸馏釜内装有搅拌装置、自动升降温度控制装置和真空装置, 蒸馏釜采用蒸汽间接加热, 温度可根据废溶剂的不同沸点而调控在  $50\sim 200^\circ\text{C}$  之间, 利用各溶剂不同的沸点将该溶剂分馏出, 分馏器内的残留液回流到蒸馏槽内二次蒸馏, 使其经数次提炼后, 达到要求纯度。

- d. 按照客户回收产品的纯度和精度要求, 如需要再次提纯的, 由储罐区重新泵送进入精馏生产线, 更精确的控制分流温度和压力, 继续蒸馏分离达到客户要求的纯度和精度。

出料区设 2 座调配槽, 在调配槽中存放外购高纯度化学品溶剂, 用来调配溶剂达到客户要求的浓度。经抽样检测, 溶剂达到客户的精度要求即为合格产品, 经泵送至产品分装区或产品储罐区。

工艺流程图：





# 上一年度转运情况报告

上海市环保局的【沪环保许防[2025]282号】文件，研究同意武汉天马微电子上海分公司转移废清边液、废剥离液两种废有机溶剂到江苏省昆山德源环保发展有限公司蒸馏回收利用，有效期至2025年12月31日。

双方公司本着节能减排，杜绝二次污染的精神，严格按照《中华人民共和国固体废物污染环境防治法》等法律法规以及两地环保部门的要求进行废物转移，并落实《申请表》和相关申请材料中提出的各项环保措施、应急预案等，从2025年至今已经安全的运输转移了10车次，共计：115.47吨到昆山德源回收利用(具体见下面之明细表)。

## 2025年1月1日至2025年10月11日转移台账

序号	单位名称	联单编号	废物编号	废物名称	转移量	转移日期	转移去向	运输公司	车号
1	武汉天马微电子上海	20253101025561	900-404-06	废剥离液	14.2	2025/2/10	昆山德源环保发展有限公司	昆山德阳物流有限公司	苏EFM471
2	武汉天马微电子上海	20253101039204	900-404-06	废剥离液	13.2	2025/2/27	昆山德源环保发展有限公司	昆山德阳物流有限公司	苏E6F163
3	武汉天马微电子上海	20253101067072	900-404-06	废剥离液	8.5	2025/4/1	昆山德源环保发展有限公司	昆山德阳物流有限公司	苏E6F163
4	武汉天马微电子上海	20253101099362	900-404-06	废剥离液	12.1	2025/5/12	昆山德源环保发展有限公司	昆山德阳物流有限公司	苏ENB782
5	武汉天马微电子上海	20253101119583	900-404-06	废剥离液	15.6	2025/6/4	昆山德源环保发展有限公司	昆山德阳物流有限公司	苏E6F163
6	武汉天马微电子上海	20253101150903	900-404-06	废剥离液	15.5	2025/7/8	昆山德源环保发展有限公司	昆山德阳物流有限公司	苏ENB782
7	武汉天马微电子上海	20253101175339	900-404-06	废剥离液	16.2	2025/8/5	昆山德源环保发展有限公司	昆山德阳物流有限公司	苏EMW285
8	武汉天马微电子上海	20253101194285	900-404-06	废剥离液	7.27	2025/8/27	昆山德源环保发展有限公司	昆山德阳物流有限公司	苏E6F163
9	武汉天马微电子上海	20253101218695	900-404-06	废清边液	3.4	2025/9/23	昆山德源环保发展有限公司	昆山德阳物流有限公司	苏E6F163
10	武汉天马微电子上海	20253101221422	900-404-06	废剥离液	9.5	2025/9/25	昆山德源环保发展有限公司	昆山德阳物流有限公司	苏E6F163

合计 115.47吨

武汉天马微电子上海分公司

2025年10月

